

S-1003CB26I-I6T1U

Hlutanúmer	S-1003CB26I-I6T1U	RoHS Staða	RoHS samhæft
Framleiðandi / Vörumerki	ABLIC	Ástand á lager	131567 pcs stock
Vörulýsing	IC SUPERVISOR 1 CHANNEL SNT-6A	Skip frá	Hong Kong
Gagnablöð	S-1003 Series.pdf	Sending vegur	DHL/Fedex/TNT/UPS/EMS

131567 pcs stock

Víðmiðunarverð (í Bandaríkjadöllum)

5000 pcs

\$0.229

Fáðu tilvitnun

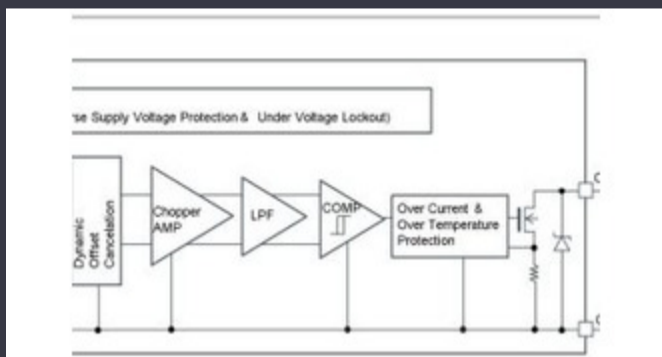
Vinsamlegast smelltu á „Fáðu tilboð“ og fylltu út alla nauðsynlega reiti. Við munum svara beiðni þinni innan sólarhrings með tölvupósti. Ef þú lendir í einhverjum málum, vinsamlegast skildu eftir skilaboð eða sendu okkur tölvupóst info@global-ic.hk, og við munum snúa aftur til þín eins fljótt og auðið er.

FÁÐU TILVITNUN

forskriftir af S-1003CB26I-I6T1U

Spenna - Þröskuldur	2.6V	Gerð	Voltage Detector
Birgir Tæki Pakki	SNT-6A	Röð	S-1003
Endurstilla tímasetningu	-	Endurstilla	Active Low
Pakki / tilfelli	6-SMD, Flat Leads	Pakki	Tape & Reel (TR)
Output	Push-Pull, Totem Pole	Vinnuhitastig	-40°C ~ 85°C (TA)
Fjöldi fylgigagna	1	Uppsetningartegund	Surface Mount
Grunnvörnunúmer	S-1003		

Tengdar fréttir



Automotive segulskynjarar vinna allt að 38V

2023/08/23

Skoðunarmyndavélar mæla niður í 800nm í framleiðslu

2023/08/11

Rutronik og MediaTek undirritun færir IoT Genio Series til Evrópu og Ísrael

2023/07/4

Triple Display Atom x7000 borð fær 4x 2,5Gbit/S Ethernet og 2x RS-485

2023/08/21

Innbyggður heimur: AI sjónvinnsla fyrir 12 myndavélar

2023/03/15

Innbyggður heimur: Fanless Alder Lake Industrial Pcs

2023/03/15

Sjónarmið: Að skurða vír til að varpa pundunum í bifreiðar

2023/08/29

Lítillega ífarandi heila rannsaka skynjar eina taugafrumu

2023/07/21

Innbyggður heimur: Vídeóviðtal - Longsys um R & D, hönnun og sölu á geymslu

2023/03/27

Google rolla og brjóta saman flögra í útgáfu 3.13

2023/08/30

Nýbyggt Derbyshire HQ CSL er sex sinnum stærri

2023/08/3

London Electric Truck framleiðandi til að sameinast Arizona EV samningsframleiðanda

2023/08/15