



LMV722M-NS

| | | | |
|--------------------------|-----------------------------|----------------|-----------------------|
| Hlutanúmer | LMV722M-NS | RoHS Staða | RoHS ekki samhæft |
| Framleiðandi / Vörumerki | N/A | Ástand á lager | 5339 pcs stock |
| Vörulýsing | IC OPAMP GP 2 CIRCUIT 8SOIC | Skip frá | Hong Kong |
| Gagnablöð | | Sending vegur | DHL/Fedex/TNT/UPS/EMS |

Fáðu tilvitnun

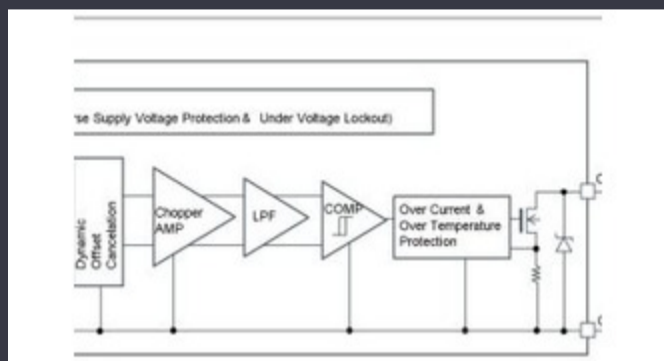
Vinsamlegast smelltu á „Fáðu tilboð“ og fylltu út alla nauðsynlega reiti. Við munum svara beiðni þinni innan sólarhrings með tölvupósti. Ef þú lendir í einhverjum málum, vinsamlegast skilðu eftir skilaboð eða sendu okkur tölvupóst info@global-ic.hk, og við munum snúa aftur til þín eins fjótt og auðið er.

FÁÐU TILVITNUN

forskriftir af LMV722M-NS

| | | | |
|------------------------------|-------------------------------|----------------------------|----------------------------|
| Spenna - Supply Span (mín.) | 2.2 V | Spenna - Supply Span (Max) | 5.5 V |
| Spenna - Innstreymisjöfnun | 80 μ V | Birgir Tæki Pakki | 8-SOIC |
| Slew Rate | 5.25V/ μ s | Röð | Automotive, AEC-Q100, LMV® |
| Pakki / tilfelli | 8-SOIC (0.154", 3.90mm Width) | Pakki | Bulk |
| Output Tegund | Rail-to-Rail | Vinnuhitastig | -40°C ~ 85°C (TJ) |
| Fjöldi hringrásra | 2 | Uppsetningartegund | Surface Mount |
| Fáðu bandbreidd vöru | 10 MHz | Núverandi - Framboð | 2.01mA (x2 Channels) |
| Núverandi - Output / Channel | 52.6 mA | Núverandi - Input Bias | 260 nA |
| Magnari Gerð | General Purpose | | |

Tengdar fréttir



Automotive segulskynjarar vinna allt að 38V

2023/08/23

ARM tölvu-á-eining er með 1 GHz taugaframleiðslu

2023/09/15

Accellera setur dagsetninguna fyrir viðræður um uppgerð í mörgum lénum

2023/08/22

Toshiba bætir fjögurra pinna SIC MOSFET til að draga úr tapi

2023/08/31

Terran Orbital stækkar framleiðslu og styður sjö gervihnattar rútur

2023/09/13

12V eða 48V rafmagnsgjaf

2023/09/13

Sjónarmið: Að skurða vír til að varpa pundunum í bifreiðar

2023/08/29

5V hleðslurofi felur í

2023/08/17

Google rolla og brjóta saman flögra í útgáfu 3.13

2023/08/30

Hvernig mál varð að veruleika

2023/07/19

Styrkt efni: Framtíð bílaöryggis eftir hönnun

2023/04/19

London Electric Truck framleiðandi til að sameinast Arizona EV samningsframleiðanda

2023/08/15