



Mynd getur verið fulltrúi. Sjá upplýsingar um upplýsingar um vörur.

## YAT-1A+

Hlutanúmer	<a href="#">YAT-1A+</a>	RoHS Staða	
Framleiðandi / Vörumerki	<a href="#">Mini-Circuits</a>	Ástand á lager	50400 pcs stock
Vörulýsing	RF ATTENUATOR 1DB 50OHM 6VDFN	Skip frá	Hong Kong
Gagnablöð	<a href="#">YAT-1A+.pdf</a> <a href="#">YAT-1A+.pdf</a>	Sending vegur	DHL/Fedex/TNT/UPS/EMS

### 50400 pcs stock

Viðmiðunarverð (í Bandaríkjadöllum)

1 pcs	20 pcs	50 pcs	100 pcs	200 pcs	500 pcs	1000 pcs
\$5.044	\$1.888	\$1.383	\$1.191	\$1.065	\$0.994	\$0.913

### Fáðu tilvitnun

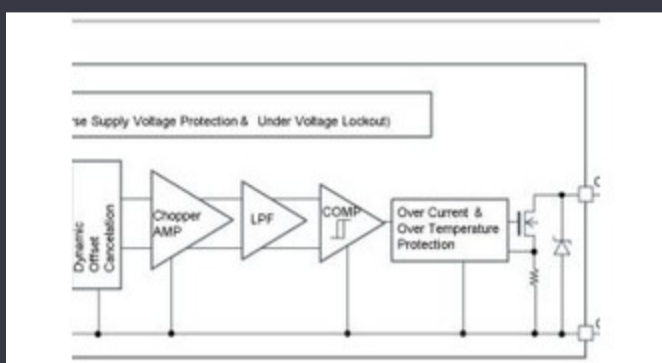
Vinsamlegast smelltu á „Fáðu tilboð“ og fylltu út alla nauðsynlega reiti. Við munum svara beiðni þinni innan sólarhrings með tölvupósti. Ef þú lendir í einhverjum málum, vinsamlegast skildu eftir skilaboð eða sendu okkur tölvupóst [info@global-ic.hk](mailto:info@global-ic.hk), og við munum snúa aftur til þín eins fljótt og auðið er.

FÁÐU TILVITNUN

### forskriftir af YAT-1A+

Röð	YAT-A	Power (Watts)	2W
Pakki / tilfelli	6-VDFN Exposed Pad	Pakki	Tape & Reel (TR)
Impedance	50 Ohms	Tíðnisvið	0 Hz ~ 18 GHz
Dregið úr gildi	1dB		

### Tengdar fréttir



Automotive segulskynjarar vinna allt að 38V

2023/08/23

Sjónarmið: Ultra-Early Wildfire Detection með IoT skynjara með Lorawan Framvinduskýrsla Reram

2023/07/14

TDK bætir valkosti í vask við Multi-KW DC PSUS

2023/09/15

Rutronik og MediaTek undirritun færir IoT Genio Series til Evrópu og Ísrael

2023/07/4

Lítillega ífarandi heila rannsaka skynjar eina taugafrumu

2023/07/21

Innbyggður heimur: Vídeóviðtal - Longsys um R & D, hönnun og sölu á geymslu

2023/03/27

2023/04/26

Orkuuppskeru SOCS lengir IoT tilboð Mouser Electronics

2023/07/4

Accellera setur dagsetninguna fyrir viðræður um uppgerð í mörgum lénum

2023/08/22

Toshiba bætir fjögurra pinna SIC MOSFET til að draga úr tapi

2023/08/31

Rohm samþættir bílstjóra með Gan Hemt til að fjarlægja hliðarspennu

2023/08/31

Styrkt efni: Calterah, leiðandi kínverskur MMWave IC veitandi, færir fullt radar soc eignasafn fyrir

2023/09/11