



## 8N3SV75KC-0013CDI8

Hlutanúmer	<a href="#">8N3SV75KC-0013CDI8</a>	RoHs Staða	N/A
Framleiðandi / Vörumerki	<a href="#">Renesas Electronics Corporation</a>	Ástand á lager	4167 pcs stock
Vörulýsing	IC OSC VCXO 622.08MHZ 6-CLCC	Skip frá	Hong Kong
Gagnablöð	<a href="#">FemtoClock® NG Ordering Guide.pdf</a>	Sending vegur	DHL/Fedex/TNT/UPS/EMS

### Fáðu tilvitnun

Vinsamlegast smelltu á „Fáðu tilboð“ og fylltu út alla nauðsynlega reiti. Við munum svara beiðni þinni innan sólarhrings með tölvupósti. Ef þú lendir í einhverjum málum, vinsamlegast skildu eftir skilaboð eða sendu okkur tölvupóst [info@global-ic.hk](mailto:info@global-ic.hk), og við munum snúa aftur til þín eins fljótt og auðið er.

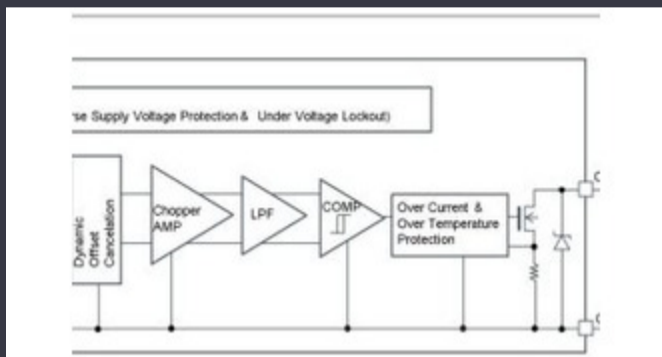
FÁÐU TILVITNUN

Mynd getur verið fulltrúi. Sjá upplýsingar um upplýsingar um vörur.

### forskriftir af 8N3SV75KC-0013CDI8

Spenna - Framboð	3.135V ~ 3.465V	Gerð	VCXO
Birgir Tæki Pakki	6-CLCC (7x5)	Röð	FemtoClock® NG
Pakki / tilfelli	6-CLCC	Pakki	Tape & Reel (TR)
Vinnuhitastig	-40°C ~ 85°C	Uppsetningartegund	Surface Mount
Tíðni	622.08MHz	Núverandi - Framboð	130 mA
Telja	-	Grunnvörunúmer	8N3SV75

### Tengdar fréttir



Automotive segulskynjarar vinna allt að 38V

2023/08/23

Framvinduskýrsla Reram

2023/04/26

TDK bætir valkosti í vask við Multi-KW DC PSUS

2023/09/15

Hrikalegt, varið Gan opnar viðskipta möguleika fyrir gagnaver, farartæki og PV

2023/09/7

Rafhlöðusýning: Bel skreppur saman 4kW aukabúnað DC-DC breytir í annarri kynslóð

2023/09/7

Styrkt efni: Sú framúrskarandi hálfleiðarar

2023/09/15

Stýri-fyrir-vír eining fyrir sérsniðin ökutæki og lítið rúmmál

2023/09/13

Hvernig mál varð að veruleika

2023/07/19

Skoðunarmyndavélar mæla niður í 800nm í framleiðslu

2023/08/11

Toshiba bætir fjögurra pinna SIC MOSFET til að draga úr tapi

2023/08/31

Núverandi skynjari bifreiðasalar er 1% yfir lífinu og inniheldur MCU

2023/09/12

12V eða 48V rafmagnsgjaf

2023/09/13