

SN74LV273ANSR

Hlutanúmer	SN74LV273ANSR	RoHs Staða	N/A
Framleiðandi / Vörumerki	N/A	Ástand á lager	234021 pcs stock
Vörulýsing	IC FF D-TYPE SNGL 8BIT 20SO	Skip frá	Hong Kong
Gagnablöð	SN54LV273A , SN74LV273A.pdf	Sending vegur	DHL/Fedex/TNT/UPS/EMS

234021 pcs stock

Víðmiðunarverð (í Bandaríkjadöllum)

1 pcs	10 pcs	25 pcs	100 pcs	250 pcs	500 pcs	1000 pcs
\$0.52	\$0.457	\$0.429	\$0.35	\$0.325	\$0.277	\$0.221

Fáðu tilvitnun

Vinsamlegast smelltu á „Fáðu tilboð“ og fylltu út alla nauðsynlega reiti. Við munum svara beiðni þinni innan sólarhrings með tölvupósti.

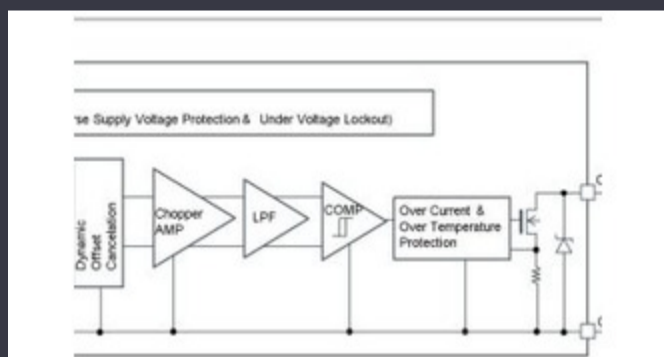
Ef þú lendir í einhverjum máli, vinsamlegast skildu eftir skilaboð eða sendu okkur tölvupóst info@global-ic.hk, og við munum snúa aftur til þín eins fljótt og auðið er.

FÁÐU TILVITNUN

forskriftir af SN74LV273ANSR

Spenna - Framboð	2V ~ 5.5V	Gerð	D-Type
Stígvéartegund	Positive Edge	Birgir Tæki Pakki	20-SO
Röð	74LV	Pakki / tilfelli	20-SOIC (0.209", 5.30mm Width)
Pakki	Tape & Reel (TR)	Output Tegund	Non-Inverted
Vinnuhitastig	-40°C ~ 125°C (TA)	Fjöldi hluta	1
Fjöldi bita á Element	8	Uppsetningartegund	Surface Mount
Hámarksfjölgunartíma @ V, Max CL	11ns @ 5V, 50pF	Input Capacitance	2 pF
Virka	Master Reset	Núverandi - Quiescent (IQ)	20 µA
Núverandi - Output High, Low	12mA, 12mA	Klukka tíðni	160 MHz
Grunnvörkunúmer	74LV273		

Tengdar fréttir



Automotive segulskynjarar vinna allt að 38V

2023/08/23

Innbyggður heimur: Fanless Alder Lake Industrial Pcs

2023/03/15

Eumw: Rohde & Schwarz bætir ratsjárprófara bifreiða

2023/09/15

Infineon reynir endurvinnanlegan PCB fyrir kynningu og matsborð

2023/07/28

IC sker núverandi pulsing til að lengja IoT myntfrumulíf

2023/07/11

Styrkt efni: Calterah, leiðandi kínverskur MMWave IC veitandi, færir fullt radar soc eignasafn fyrir

2023/09/11

Accellera setur dagsetninguna fyrir viðræður um uppgerð í mörgum lénum

2023/08/22

Teygjanleg PCB í snjallri hjartaæftirliti og fleira

2023/08/16

Hvernig mál varð að veruleika

2023/07/19

Google rolla og brjóta saman flögna í útgáfu 3.13

2023/08/30

TDK bætir valkosti í vask við Multi-KW DC PSUS

2023/09/15

Skoðunarmyndavélar mæla niður í 800nm í framleiðslu

2023/08/11