



Mynd getur verið fulltrúi. Sjá upplýsingar um upplýsingar um vörur.

## 74ALVT16601DL,518

Hlutanúmer	<a href="#">74ALVT16601DL,518</a>	RoHs Staða	
Framleiðandi / Vörumerki	<a href="#">Freescale / NXP Semiconductors</a>	Ástand á lager	6034 pcs stock
Vörulýsing	IC 18BIT UNVRSL BUS TXRX 56SSOP	Skip frá	Hong Kong
Gagnablöð	<a href="#">Cylindrical Battery Holders.pdf</a>	Sending vegur	DHL/Fedex/TNT/UPS/EMS

### Fáðu tilvitnun

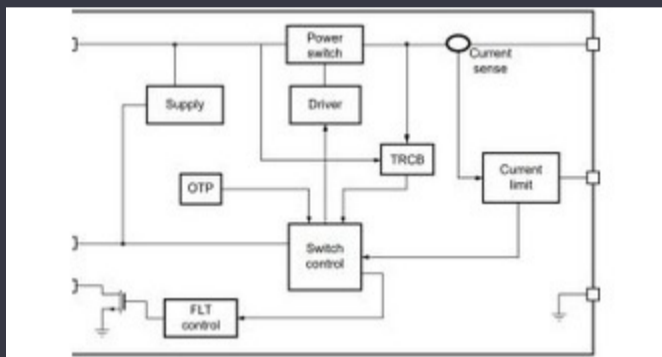
Vinsamlegast smelltu á „Fáðu tilboð“ og fylltu út alla nauðsynlega reiti. Við munum svara beiðni þinni innan sólarhrings með tölvupósti. Ef þú lendir í einhverjum málum, vinsamlegast skilðu eftir skilaboð eða sendu okkur tölvupóst [info@global-ic.hk](mailto:info@global-ic.hk), og við munum snúa aftur til þín eins fljótt og auðið er.

FÁÐU TILVITNUN

### forskriftir af 74ALVT16601DL,518

Spenna - Framboð	2.3V ~ 2.7V, 3V ~ 3.6V	Birgir Tæki Pakki	56-SSOP
Röð	74ALVT	Pakki / tilfelli	56-BSSOP (0.295", 7.50mm Width)
Pakki	Tape & Reel (TR)	Vinnuhitastig	-40°C ~ 85°C
Fjöldi hringrás	18-Bit	Uppsetningartegund	Surface Mount
Logic Type	Universal Bus Transceiver	Núverandi - Output High, Low	8mA, 24mA; 32mA, 64mA
Grunnvörnunúmer	74ALVT16501		

### Tengdar fréttir



5V hleðslurofi felur í

2023/08/17

Innbyggður heimur: Vídeóíðtal - Longsys um R & D, hönnun og sölu á geymslu

2023/03/27

Innbyggður World 2023: Fáðu Full Electronics Weekly Guide

2023/03/17

Hvernig mál varð að veruleika

2023/07/19

Stýri-fyrir-vír eining fyrir sérsniðin ökutæki og lítið rúmmál

2023/09/13

Easby Eyes Sneið af IoT markaði með Geniatech SBSCS

2023/07/18

2.000 kapalbelti sneru sér við í viku

2023/08/3

Rutronik og MediaTek undirritun færir IoT Genio Series til Evrópu og Ísrael

2023/07/4

Automotive segulskynjarar vinna allt að 38V

2023/08/23

Orkuuppskeru SOCS lengir IoT tilboð Mouser Electronics

2023/07/4

Supercapacitor bankar fyrir orkugeymslu

2023/08/16

Modular Systems - Djöfullinn í innbyggðu smáatriðum

2023/04/5