



## SM72240X/NOPB

Hlutanúmer	<a href="#">SM72240X/NOPB</a>	RoHs Staða	N/A
Framleiðandi / Vörumerki	N/A	Ástand á lager	4853 pcs stock
Vörulýsing	IC SUPERVISOR 1 CHANNEL SOT23-5	Skip frá	Hong Kong
Gagnablöð	<a href="#">SM72240 Datasheet.pdf</a>	Sending vegur	DHL/Fedex/TNT/UPS/EMS

### Fáðu tilvitnun

Vinsamlegast smelltu á „Fáðu tilboð“ og fylltu út alla nauðsynlega reiti. Við munum svara beiðni þinni innan sólarhrings með tölvupósti. Ef þú lendir í einhverjum málum, vinsamlegast skildu eftir skilaboð eða sendu okkur tölvupóst [info@global-ic.hk](mailto:info@global-ic.hk), og við munum snúa aftur til þín eins fljótt og auðið er.

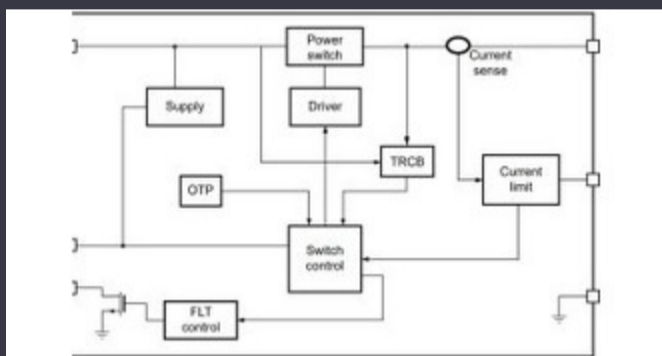
FÁÐU TILVITNUN

Mynd getur verið fulltrúi. Sjá upplýsingar um upplýsingar um vörur.

### forskriftir af SM72240X/NOPB

Spenna - Þröskuldur	4.63V	Gerð	Simple Reset/Power-On Reset
Birgir Tæki Pakki	SOT-23-5	Röð	SolarMagic™
Endurstilla tímasetningu	100ms Minimum	Endurstilla	Active Low
Pakki / tilfelli	SC-74A, SOT-753	Pakki	Tape & Reel (TR)
Output	Open Drain or Open Collector	Vinnuhitastig	-40°C ~ 125°C (TA)
Fjöldi fylgigagna	1	Uppsetningartegund	Surface Mount
Grunnvörunúmer	SM72240		

### Tengdar fréttir



5V hleðsluofi felur í

2023/08/17

Styrkt efni: Að flytja til velgengi: Sama OT og það með FutureProof Industrial Network Infra

2023/09/18

Eumw: Rohde & Schwarz bætir ratsjárprófa bifreiða

2023/09/15

Borgwarner fær sík kraft frá ST sem og Onsemi

2023/08/31

Lítillega ífarandi heila rannsaka skynjar eina taugafrumu

2023/07/21

Stýrðir eða óstýrðir iðnaðar Ethernet rofar

2023/08/21

Infineon reynir endurvinnanlegan PCB fyrir kynningu og matsborð

2023/07/28

Styrkt efni: Calterah, leiðandi kínverskur MMWave IC veitandi, færir fullt radar soc eignasafn fyrir

2023/09/11

IC sker núverandi pulsing til að lengja IoT myntfrumulíf

2023/07/11

Innbyggður heimur: AI sjónvinnsla fyrir 12 myndavélar

2023/03/15

Easby Eyes Sneið af IoT markaði með Geniatech SBSC

2023/07/18

Styrkt efni: Framtíð bílaöryggis eftir hönnun

2023/04/19