

TOIREX

Mynd getur verið fulltrúi. Sjá upplýsingar um upplýsingar um vörur.

## XC6701D572PR-G

Hlutanúmer	<a href="#">XC6701D572PR-G</a>	RoHs Staða	N/A
Framleiðandi / Vörumerki	<a href="#">Torex Semiconductor Ltd.</a>	Ástand á lager	108523 pcs stock
Vörulýsing	IC REG LINEAR 5.7V 150MA SOT89	Skip frá	Hong Kong
Gagnablöð	<a href="#">XC6701 Series.pdf</a> <a href="#">XC6701 Series.pdf</a>	Sending vegur	DHL/Fedex/TNT/UPS/EMS

## 108523 pcs stock

Viðmiðunarverð (í Bandaríkjadöllum)

1000 pcs

\$0.249

## Fáðu tilvitnun

Vinsamlegast smelltu á „Fáðu tilboð“ og fylltu út alla nauðsynlega reiti. Við munum svara beiðni þinni innan sólarhrings með tölvupósti.

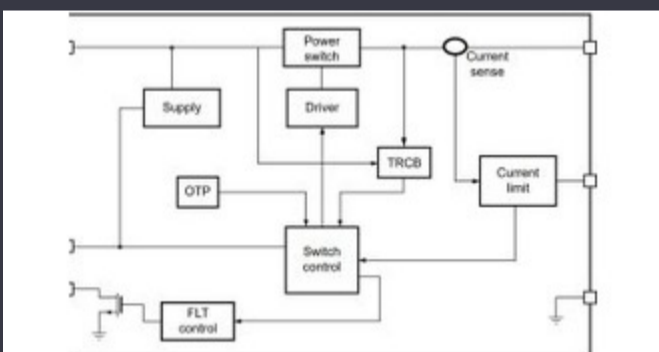
Ef þú lendir í einhverjum málum, vinsamlegast skildu eftir skilaboð eða sendu okkur tölvupóst [info@global-ic.hk](mailto:info@global-ic.hk), og við munum snúa aftur til þín eins fljótt og auðið er.

FÁÐU TILVITNUN

## forskriftir af XC6701D572PR-G

Spennafall (Max)	1.3V @ 100mA	Spenna - Output (mín / fast)	5.7V
Spenna - Output (Max)	-	Spenna - inntak (hámark)	28V
Birgir Tæki Pakki	SOT-89	Röð	-
Verndaraðgerðir	Over Current, Over Temperature	Pakki / tilfelli	TO-243AA
Pakki	Tape & Reel (TR)	PSRR	50dB (1kHz)
Output Tegund	Fixed	Output Configuration	Positive
Vinnuhitastig	-40°C ~ 85°C (TA)	Fjöldi eftirlitsaðila	1
Uppsetningartegund	Surface Mount	Núverandi - Quiescent (IQ)	115 µA
Núverandi - Output	150mA	Control Features	-
Grunnvörunúmer	XC6701		

## Tengdar fréttir



5V hleðslurofi felur í

2023/08/17

Lítillega ífarandi heila rannsaka skynjar eina taugafrumu

2023/07/21

Sony miðar myndavél á dróna og vélmenni fyrir iðnaðarnotendur

2023/09/6

Cobot Schneider getur lyft 3 kg og staðsetningu í 20µm

2023/08/7

Modular Systems - Djöfullinn í innbyggðu smáatriðum

2023/04/5

Infineon reynir endurvinnanlegan PCB fyrir kynningu og matsborð

2023/07/28

Innbyggður World 2023: Fáðu Full Electronics Weekly Guide

2023/03/17

Stýrðir eða óstýrðir iðnaðar Ethernet rofar

2023/08/21

ARM tölvu-á-eining er með 1 GHz taugaframleiðslu

2023/09/15

2.000 kapalbelti sneru sér við í viku

2023/08/3

Supercapacitor bankar fyrir orkugeymslu

2023/08/16

Triple Display Atom x7000 borð fær 4x 2,5Gbit/S Ethernet og 2x RS-485

2023/08/21