

Mynd getur verið fulltrúi. Sjá upplýsingar um upplýsingar um vörur.

ATMEGA88PB-MNR

Hlutanúmer	ATMEGA88PB-MNR	RoHs Staða	N/A
Framleiðandi / Vörumerki	Micrel / Microchip Technology	Ástand á lager	60551 pcs stock
Vörulýsing	IC MCU 8BIT 8KB FLASH 32VFQFN	Skip frá	Hong Kong
Gagnablöð	ATmega48/88/168PB Datasheet.pdf Cylindrical Battery Holders.pdf	Sending vegur	DHL/Fedex/TNT/UPS/EMS

60551 pcs stock

Viðmiðunarverð (í Bandaríkjadöllum)

6000 pcs

\$0.714

Fáðu tilvitnun

Vinsamlegast smelttu á „Fáðu tilboð“ og fylltu út alla nauðsynlega reiti. Við munum svara beiðni þinni innan sólarhrings með tölvupósti.

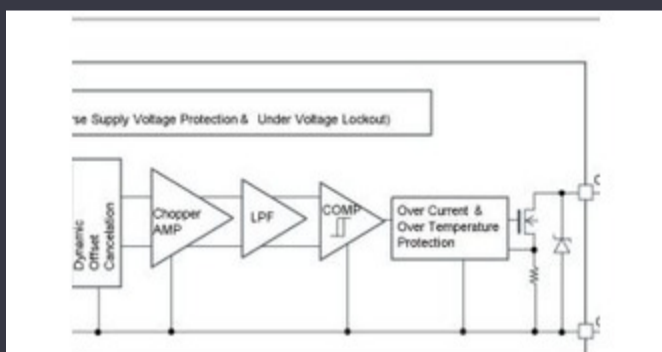
Ef þú lendir í einhverjum málum, vinsamlegast skildu eftir skilaboð eða sendu okkur tölvupóst info@global-ic.hk, og við munum snúa aftur til þín eins fljótt og auðið er.

FÁÐU TILVITNUN

forskriftir af ATMEGA88PB-MNR

Spenna - Framboð (Vcc / Vdd)	1.8V ~ 5.5V	Birgir Tæki Pakki	32-VFQFN (5x5)
Hraði	20MHz	Röð	AVR® ATmega, Functional Safety (FuSa)
RAM stærð	1K x 8	Program Minni Tegund	FLASH
Program Memory Size	8KB (4K x 16)	Yfirborðslegur	Brown-out Detect/Reset, POR, PWM, WDT
Pakki / tilfelli	32-VFQFN Exposed Pad	Pakki	Tape & Reel (TR)
Oscillator Tegund	Internal	Vinnuhitastig	-40°C ~ 105°C (TA)
Fjöldi I / O	27	Uppsetningartegund	Surface Mount
EEPROM stærð	512 x 8	Gögn Breytir	A/D 8x10b
Kjarna Stærð	8-Bit	Core Örgjörvi	AVR
Tengingar	I ² C, SPI, UART/USART	Grunnvörunúmer	ATMEGA88

Tengdar fréttir



Automotive segulskynjarar vinna allt að 38V

2023/08/23

Ble hljóð og staður þess í þróun Bluetooth

2023/07/19

Núverandi skynjari bifreiðasalar er 1% yfir lífinu og inniheldur MCU

2023/09/12

Teygjanleg PCB í snjallri hjartaeftirliti og fleira

2023/08/16

Triple Display Atom x7000 borð fær 4x 2,5Gbit/S Ethernet og 2x RS-485

2023/08/21

Innbyggður World 2023: Fáðu Full Electronics Weekly Guide

2023/03/17

Styrkt efni: Calterah, leiðandi kínverskur MMWave IC veitandi, færir fullt radar soc eignasafn fyrir

2023/09/11

Easby Eyes Sneið af IoT markaði með Geniatech SBSCS

2023/07/18

IC sker núverandi pulsing til að lengja IoT myntfrumulíf

2023/07/11

Toshiba bætur fjögurra pinna SIC MOSFET til að draga úr tapi

2023/08/31

Rafhlöðusýning: Bel skreppur saman 4kW aukabúnað DC-DC breytir í annarri kynslóð

2023/09/7

Orkuuppskeru SOCS lengir IoT tilboð Mouser Electronics

2023/07/4