

DIGI®

## DC-ME4-01T-CC-1

Hlutanúmer	<a href="#">DC-ME4-01T-CC-1</a>	RoHs Staða	N/A
Framleiðandi / Vörumerki	<a href="#">Accelerated / Digi International</a>	Ástand á lager	5164 pcs stock
Vörulýsing	IC MODULE ARM7TDMI 55MHZ 8MB	Skip frá	Hong Kong
Gagnablöð		Sending vegur	DHL/Fedex/TNT/UPS/EMS

## Fáðu tilvitnun

Vinsamlegast smelltu á „Fáðu tilboð“ og fylltu út alla nauðsynlega reiti. Við munum svara beiðni þinni innan sólarhrings með tölvupósti.

Ef þú lendir í einhverjum málum, vinsamlegast skildu eftir skilaboð eða sendu okkur tölvupóst [info@global-ic.hk](mailto:info@global-ic.hk), og við munum snúa aftur til þín eins fljótt og auðið er.

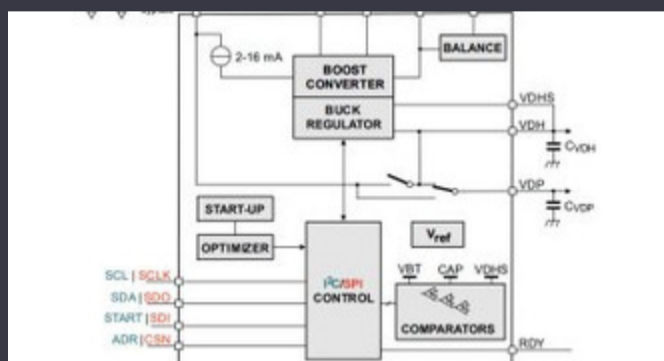
FÁÐU TILVITNUN

Mynd getur verið fulltrúi. Sjá upplýsingar um upplýsingar um vörur.

## forskriftir af DC-ME4-01T-CC-1

Hraði	55MHz	Stærð / Mál	1.450" L x 0.750" W (36.70mm x 19.10mm)
Röð	Digi Connect ME®	RAM stærð	8MB
Pakki	Bulk	Vinnuhitastig	-40°C ~ 85°C
Module / Board Type	MPU Core	Flash stærð	4MB
Core örgjöfvi	ARM7TDMI, NS7520	Tengistegund	RJ45
Co-örgjöfvi	-	Grunnvörðunúmer	DC-ME4

## Tengdar fréttir



IC sker núverandi pulsing til að lengja IoT myntfrumulíf

2023/07/11

Triple Display Atom x7000 borð fær 4x 2,5Gbit/S Ethernet og 2x RS-485

2023/08/21

Hvernig mál varð að veruleika

2023/07/19

Innbyggður heimur: Fanless Alder Lake Industrial Pcs

2023/03/15

Modular Systems - Djöfullinn í innbyggðu smáatriðum

2023/04/5

Toshiba bætir fjögurra pinna SIC MOSFET til að draga úr tapi

2023/08/31

Samsettur hálfleiðari Catapult stækkar í Bristol, Glasgow og Durham

2023/07/20

Lítillega ífarandi heila rannsaka skynjar eina taugafrumu

2023/07/21

Easby Eyes Sneið af IoT markaði með Geniatech SBCS

2023/07/18

Accellera setur dagsetninguna fyrir viðræður um uppgerð í mörgum lénum

2023/08/22

Rafhlöðusýning: Bel skreppur saman 4kW aukabúnað DC-DC breytir í annarri kynslóð

2023/09/7

Sjónarmið: Að skurða vör til að varpa pundunum í bifreiðar

2023/08/29